



CATALOGO FENDER PER IL SETTORE NAVALE



ANELTEC

Sealing Solutions



Fender

Indice

01 | Fender ad elemento singolo.

Fender a Sezione D	10
Fender ad Ala	12
Fender a Sezione Quadrata	14
Fender Cilindrico	16
Fender ad Arco	18
Fender per Rimorchiatori	20

02 | Fender assemblati.

Fender a Cellula	24
Fender Conici	26
Fender Modulari "Unit Element"	30
Pannelli Frontali per Fender	32
Fender a Ruota	34

03 | Fender galleggianti.

Fender Pneumatici Lisci	38
Fender Pneumatici con Rete Protettiva	38
Fender Galleggianti con Schiuma	42

04 | Catene ed accessori.

Catena a Maglia Aperta	46
Catena a Maglia Rinforzata	47
Tensionatori	48
Grilli	49
Ancoraggi	50

01 Fender ad elemento singolo.



■ FENDER A SEZIONE D

I **fender a D** sono prodotti ad estrusione, e garantiscono una eccellente protezione contro il danno provocato da imbarcazioni di ogni dimensione e forma.

■ FENDER AD ALA

I **fender ad ala** sono una variante dei fender a D con la superficie di appoggio allargata, e sono spesso usati come alternativa ad essi.

■ FENDER QUADRATO

I **fender quadrati** offrono vantaggi simili ai fender a D, ma vengono utilizzati principalmente dove viene richiesta una maggiore rigidità.



■ FENDER CILINDRICO

Di tutti i diversi tipi di fender in gomma, i **fender cilindrici** sono quelli in uso da più tempo.

■ FENDER AD ARCO

I **fender ad arco** sono molto utilizzati. La loro costruzione robusta e la loro semplicità e versatilità li rendono adatti ad una grande varietà di usi.

■ FENDER PER RIMORCHIATORI

I **fender per rimorchiatori** hanno delle sezioni adatte a fornire una risposta di elevata resistenza meccanica all'urto.

02 Fender assemblati.



■ FENDER A CELLULA

Il **fender a cellula** ha un'alto livello di assorbimento di energia per unità di peso. I nostri fender a cellula sono disponibili in un'ampia gamma di misure.



■ FENDER A CONO

Il **fender conico** è quello con il maggior livello di assorbimento di energia e la minor forza di reazione. E' molto robusto, durevole e facile da installare.



■ FENDER MODULARI

I **fender "Unit Element"** possono essere combinati in diversi tipi di assemblaggi per adattarsi a una vasta gamma di applicazioni.



■ PANNELLI IN ACCIAIO

Sono montati sulla testa dei fender, e sono utilizzati per distribuire le forze di reazione dall'elemento di gomma allo scafo della nave.



■ PIASTRE IN PE-UHMW

Il **PE-UHMW**, è diventato il materiale di scelta per i rivestimenti dei pannelli frontali in acciaio dei fender.



■ PIASTRE A RUOTA

I **fender a ruota** hanno generalmente lo scopo di guidare le navi in spazi ristretti come bacini di carenaggio.

03 Fender galleggianti.



■ FENDER PNEUMATICI LISCI

I **fender pneumatici lisci** o "Sling Type" sono forniti senza rete e senza copertoni, ma solo con un gancio laterale ed una catena per il fissaggio.

■ FENDER PNEUMATICI CON RETE

I **fender pneumatici con rete** sono dotati di una struttura protettiva fatta da copertoni riciclati e catene, che conferisce una maggior resistenza del fender.

■ FENDER GALLEGGIANTE CON SCHIUMA

Il **fender con schiuma** è realizzato con un'anima in schiuma a cellule chiuse ricoperta da uno strato in poliuretano, rinforzato con filamenti di nylon.





04 Catene ed accessori.



■ CATENE

Le **catene a maglia aperta** e a **maglia rinforzata** sono disponibili in 2 gradi di resistenza. Vengono fornite con lunghezze varie a richiesta.



■ TENSIONATORI E GRILLI

Sono elementi importanti per l'assemblaggio di una catena da fender. Sono disponibili in varie forme e misure.



■ ANCORAGGI

Sono disponibili **ancoraggi a U** da gettare nel cemento e **ancoraggi a piastra** da montare per avvitaggio.



A scenic view of a city, likely St. Petersburg, featuring a prominent golden spire and a bridge over water. The sky is overcast with soft light. A large white graphic element, resembling a stylized '01' or a square with a diagonal line, is overlaid on the right side of the image.

01

Fender ad elemento singolo.

Prodotti

- ◆ Fender a Sezione D
- ◆ Fender ad Ala
- ◆ Fender a Sezione Quadrata
- ◆ Fender Cilindrico
- ◆ Fender ad Arco
- ◆ Fender per Rimorchiatori

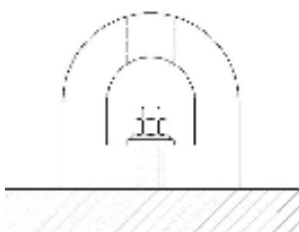
FENDER A SEZIONE D

in gomma SBR, EPDM o NR

Di facile montaggio, ideali per piccole banchine e pontili.



I fender a D possono essere fissati alle superfici con viti o staffe.



1 Il prodotto è realizzato per estrusione e fornito in barre di diversa lunghezza

2 Disponibile in sezioni da 150x150 a 500x500 mm



3 I fender a D possono essere pre-curvati, forati o smussati per facilitare l'installazione

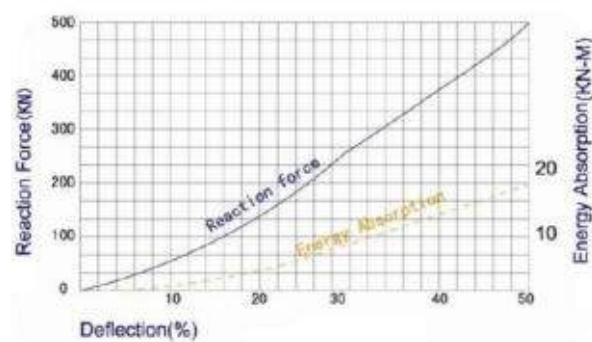
DESCRIZIONE

I **fender a D** sono prodotti ad estrusione, e garantiscono una eccellente protezione contro il danno provocato da imbarcazioni di ogni dimensione e forma.

Il retro piatto consente un facile montaggio su superfici piane.

Questo tipo di fender può essere fornito su richiesta in barre di lunghezza differente.

PERFORMANCE DI ASSORBIMENTO



APPLICAZIONI

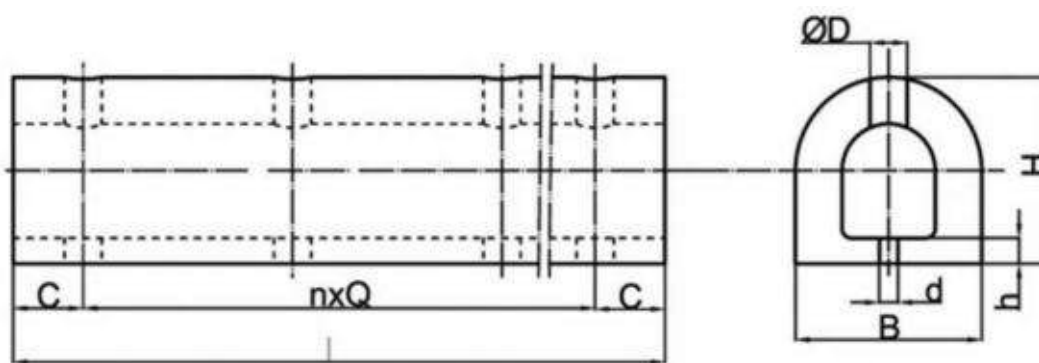
I **fender a D** sono ideali per piccole banchine e pontili al servizio di pescherecci, rimorchiatori, chiatte e altre imbarcazioni da lavoro. Sono utilizzati su pontoni e su vie navigabili interne per proteggere le chiuse.





MISURE DISPONIBILI

MODELLO	H	B	L	Fori	Q	C	h	D	d
150x150x1000L	150	150	1000	3	350	150	25	40	24
200x200x1000L	200	200	1000	3	350	150	35	55	30
200x200x3000L	200	200	3000	8	400	100	35	55	30
250x250x1000L	250	250	1000	3	350	150	35	60	30
250x250x3000L	250	250	3000	8	400	100	35	60	30
300x300x1000L	300	300	1000	3	350	150	40	65	32
300x300x3000L	300	300	3000	8	400	100	40	65	32
300x360x1000L	300	360	1000	3	350	150	40	65	32
300x360x3000L	300	360	3000	8	400	100	40	65	40
400x400x1000L	400	400	1000	3	350	150	55	80	32
400x400x3000L	400	400	3000	8	400	100	55	80	40
500x500x1000L	500	500	1000	3	350	150	90	97	45
500x500x3000L	500	500	3000	8	400				



FENDER AD ALA

in gomma SBR, EPDM o NR

Simili ai fender a D, forniscono una superficie di appoggio maggiore per il montaggio.



I fender ad ala vengono fissati alle superfici principalmente con bulloni.

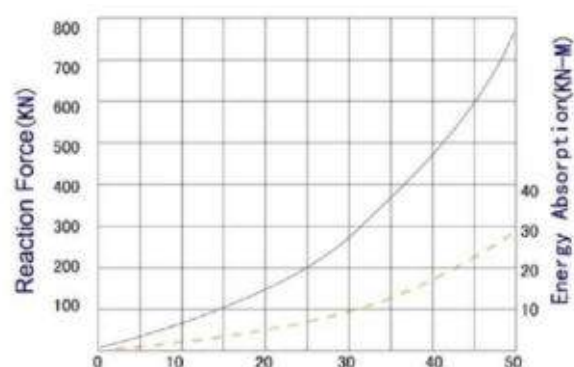


- 1 Simili al fender con sezione a D, sono usati per piccole banchine e pontili
- 2 Disponibile in sezioni da 280x540 e 300x600 mm
- 3 Facile da montare grazie all'ampia superficie di appoggio

DESCRIZIONE

I **fender ad ala** (Wing Fender) sono una variante dei fender a D con la superficie di appoggio allargata, e sono spesso usati come alternativa ad essi. Questo tipo di fender è a volte montato su un profilo o su una lastra metallica, o su strutture angolari. Viene fornito con i fori per un facile assemblaggio, ma può essere anche incollato con collanti speciali.

PERFORMANCE DI ASSORBIMENTO



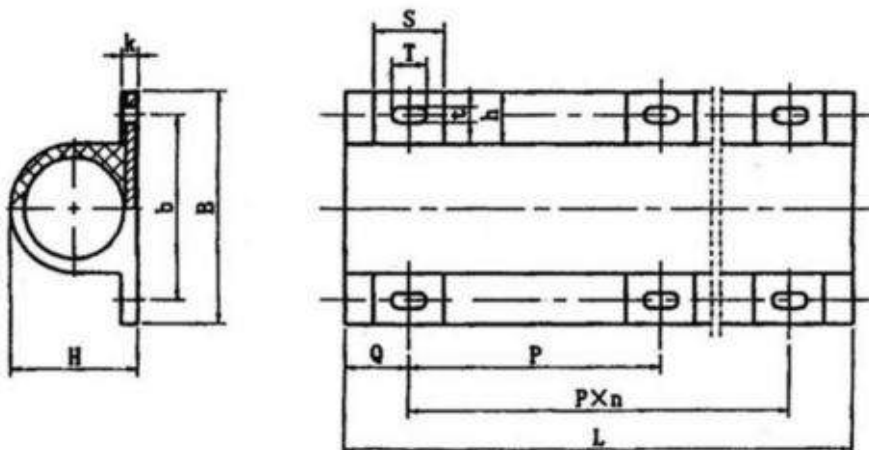
APPLICAZIONI

I **fender ad ala** si usano in sostituzione ai fender a D. Sono quindi ideali per piccole banchine e pontili al servizio di pescherecci, rimorchiatori, chiatte e altre imbarcazioni da lavoro. Sono utilizzati su pontoni e su vie navigabili interne per proteggere le chiuse.





MODELLO	H	B	b	L	Q	P	s	h	T	t	k	n
280x540x1000L	280	540	430	1000	150	700	165	120	82	41	40	2
280x540x1500L	280	540	430	1500	150	600	165	120	82	30	40	3
280x540x2000L	280	540	430	2000	145	570	165	120	82	41	40	4
280x540x2500L	280	540	430	2500	150	550	165	120	82	41	40	5
280x540x3000L	280	540	430	3000	150	540	165	120	82	41	40	6
300x600x1000L	300	600	490	1000	150	700	165	120	82	41	40	2
300x600x1500L	300	600	490	1500	150	600	165	120	82	41	40	3
300x600x2000L	300	600	490	2000	145	570	165	120	82	41	40	4
300x600x2500L	300	600	490	2500	150	550	165	120	82	41	40	5
300x600x3000L	300	600	490	3000	150	540	165	120	82	41	40	26



FENDER A SEZIONE QUADRATA

in gomma SBR, EPDM o NR

Ideali per piccole banchine e pontili, laddove sia richiesta una forte resistenza meccanica.



DESCRIZIONE

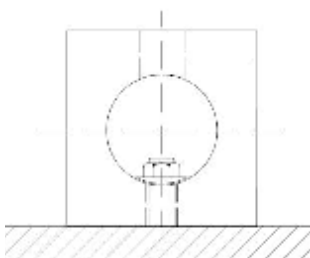
I **fender quadrati** offrono vantaggi simili ai fender a D, ma vengono utilizzati principalmente dove viene richiesta una maggiore rigidità.

La sezione quadrata fornisce a questi fender dei bordi più resistenti che li rendono più indicati laddove serva una maggior resistenza meccanica.

Questo tipo di fender può essere fornito su richiesta in barre di lunghezza differente.



I fender quadrati possono essere fissati alle superfici con catene, viti o staffe.



APPLICAZIONI

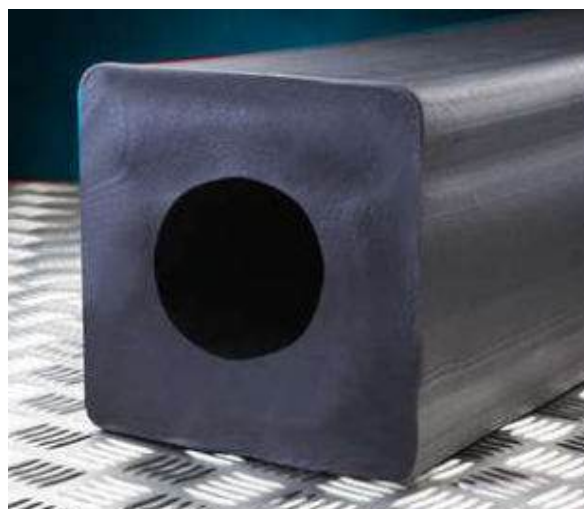
I **fender quadrati** sono ideali per piccole banchine e pontili al servizio di pescherecci, rimorchiatori, chiatte e altre imbarcazioni da lavoro. Sono utilizzati su pontoni e su vie navigabili interne per proteggere le chiuse.

1 Ideale per situazioni dove è richiesta una notevole resistenza meccanica

2 Disponibile in sezioni da 150x150 a 600x600 mm

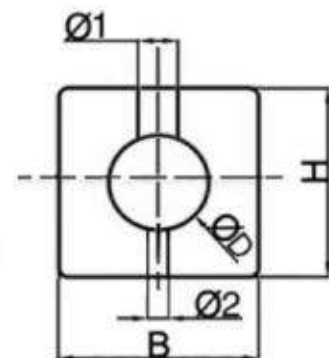
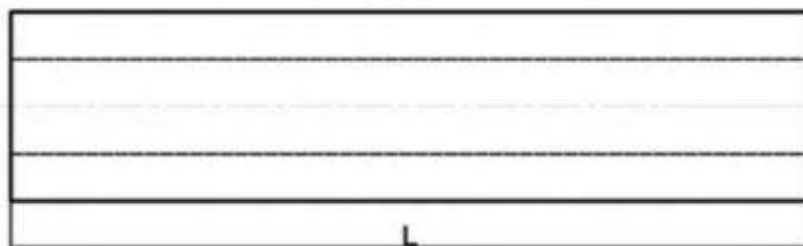


3 Facile da montare su banchine tramite bulloni e staffe





MODELLO	H	B	L	Ø D	Fori	Ø 1	Ø 2
150x150x1000L	150	150	1000	75	3	60	27
200x200x1000L	200	200	1000	100	3	65	30
200x200x3000L	200	200	3000	100	8	65	30
250x250x1000L	250	250	1000	125	3	75	33
250x250x3000L	250	250	3000	125	8	75	33
300x300x1000L	300	300	1000	150	3	80	36
300x300x3000L	300	300	3000	150	8	80	36
350x350x1000L	350	350	1000	175	3	85	40
350x350x3000L	350	350	3000	175	8	85	40
400x400x1000L	400	400	1000	200	3	95	45
400x400x3000L	400	400	3000	200	8	95	45
500x500x1000L	500	500	1000	250	3	105	50
500x500x3000L	500	500	3000	250	8	105	50
600x600x1000L	600	600	1000	300	3	115	55
600x600x3000L	600	600	1000	300	8	115	55



FENDER CILINDRICO

in gomma SBR, EPDM o NR

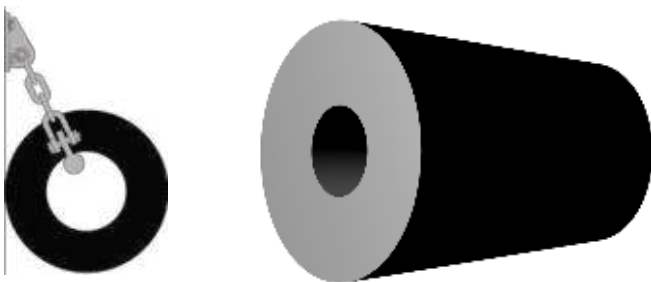
Un modello versatile, adatto sia ai piccoli ormeggi che ai grandi porti.



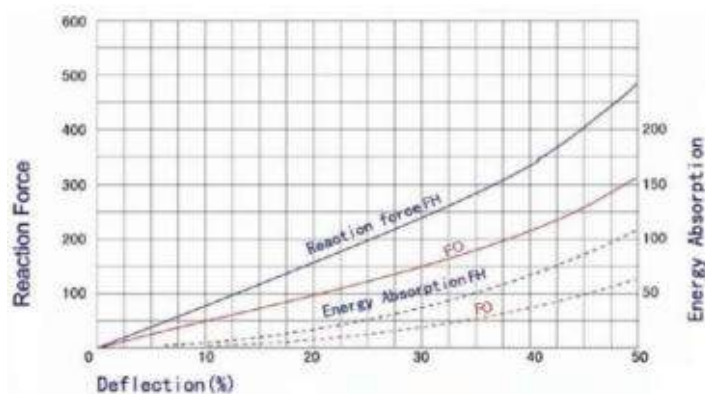
APPLICAZIONI

L'ampia scelta di dimensioni e lunghezze rende il fender cilindrico altamente versatile, ed adatto alla protezione delle banchine per l'ormeggio di navi grandi e piccole.

Questi fender sono facili da installare e da sostituire in caso di necessità.



PERFORMANCE DI ASSORBIMENTO



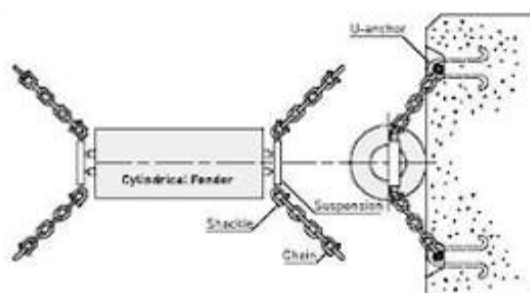
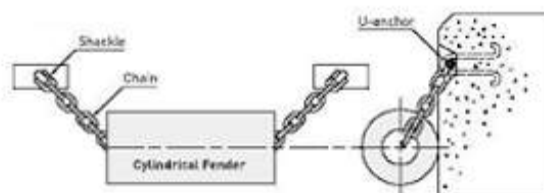
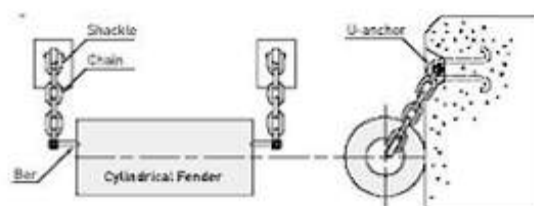
DESCRIZIONE

Di tutti i diversi tipi di fender in gomma, i **fender cilindrici** sono quelli in uso da più tempo.

Questo tipo di fender è in grado di assorbire forze e carichi anche molto consistenti.

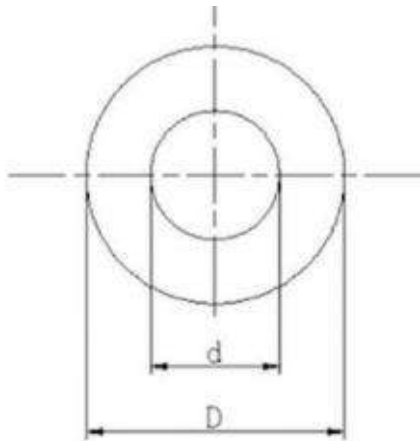
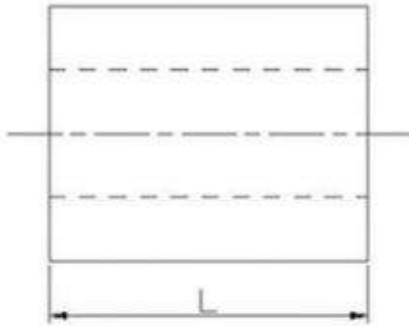


PRINCIPALI SCHEMI DI MONTAGGIO CON CATENA





MISURE DISPONIBILI



MODELLO	D	d	Peso stimato kg/m	L
150xL	150	75	16	LUNGHEZZA PERSONALIZZABILE A RICHIESTA
200xL	200	100	39	
250xL	250	125	46	
300xL	300	150	66	
350xL	350	175	90	
400xL	400	200	118	
500xL	500	250	184	
600xL	600	300	265	
700xL	700	350	361	
800xL	800	400	471	
900xL	900	450	596	
1000xL	1000	500	736	
1100xL	1100	550	890	
1200xL	1200	600	1060	
1300xL	1300	650	1244	
1400xL	1400	700	1442	
1500xL	1500	750	1656	
1600xL	1600	800	1884	
1700xL	1700	850	2127	
1800xL	1800	900	2384	
1900xL	1900	950	2657	
2000xL	2000	1000	2944	

LUNGHEZZA PERSONALIZZABILE A RICHIESTA

FENDER AD ARCO

in gomma SBR, EPDM o NR

Utilizzato prevalentemente da solo, ma permette anche il montaggio di un pannello frontale.



I fender ad arco vengono fissati alle superfici principalmente con bulloni.



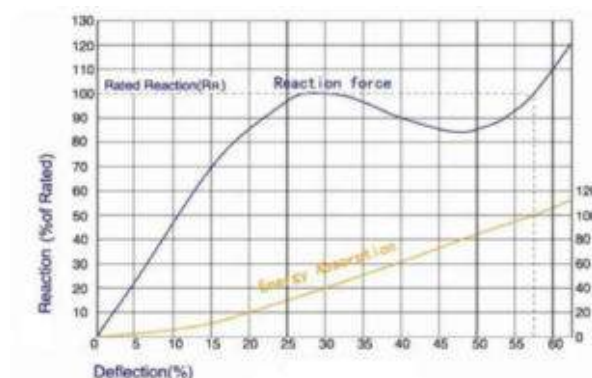
- 1 La parte frontale può essere predisposta per il fissaggio di cuscinetti in PE-UHMW o pannelli in acciaio
- 2 Il fissaggio avviene con bulloni e staffe, grazie all'ampia superficie di appoggio
- 3 La sua sezione robusta lo rende molto resistente ai carichi di taglio

DESCRIZIONE

I **fender ad arco** sono sempre più utilizzati negli ultimi anni.

La loro costruzione robusta e la loro semplicità e versatilità li rendono adatti ad una grande varietà di ormeggi e pontili, dove garantiscono un'ottima resistenza ed una lunga durata anche nelle condizioni più avverse.

PERFORMANCE DI ASSORBIMENTO



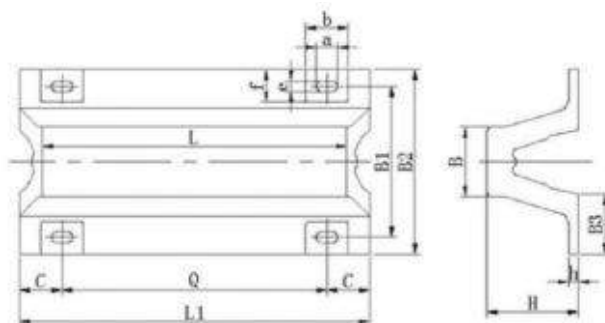
APPLICAZIONI

Il **fender ad arco** è generalmente utilizzato da solo, ma è eventualmente predisposto per il fissaggio di cuscinetti PE-UHMW o per il fissaggio di un pannello in acciaio. La sua elevata resistenza ai carichi di taglio statici e dinamici consente di supportare pannelli di grandi dimensioni senza utilizzare catene.



MISURE DISPONIBILI

MODELLO	L	L1	H	h	B	B3	B2	B1	f	e	c	b	a	Q	
ARCO 150	1000	1075	150	22.5	98	96	300	240	55	25	110	95	50	855	2
	1500	1575	150	22.5	98	96	300	240	55	25	112.5	700	50	675	3
	2000	2075	150	22.5	98	96	300	240	55	25	215	95	50	620	4
	2500	2575	150	22.5	98	96	300	240	55	25	220	95	50	785	4
	3000	3075	150	22.5	98	96	300	240	55	25	215	95	50	715	5
	3500	3575	150	22.5	98	96	300	240	55	25	220	95	50	671	6
ARCO 200	1000	1100	200	30	145	128	400	320	75	29	120	105	58	860	1
	1500	1600	200	30	145	128	400	320	75	29	120	105	58	680	2
	2000	2100	200	30	145	128	400	320	75	29	120	105	58	620	3
	2500	2600	200	30	145	128	400	320	75	29	122.5	105	58	785	3
	3000	3100	200	30	145	128	400	320	75	29	120	105	58	715	4
	3500	3600	200	30	145	128	400	320	75	29	120	105	58	672	5
ARCO 250	1000	1125	250	33	164	160	500	410	90	32	130	125	64	865	1
	1500	1625	250	33	164	160	500	410	90	32	132.5	125	64	680	2
	2000	2125	250	33	164	160	500	410	90	32	132.5	125	64	620	3
	2500	2625	250	33	164	160	500	410	90	32	127.5	125	64	790	3
	3000	3125	250	33	164	160	500	410	90	32	132.5	125	64	715	4
	3500	3625	250	33	164	160	500	410	90	32	130	125	64	673	5
ARCO 300	1000	1150	300	33	225	195	600	490	105	35	140	140	70	870	1
	1500	1650	300	33	225	195	600	490	105	35	140	140	70	685	2
	2000	2150	300	33	225	195	600	490	105	35	137.5	140	70	625	3
	2500	2650	300	33	225	195	600	490	105	35	140	140	70	790	3
	3000	3150	300	33	225	195	600	490	105	35	145	140	70	715	4
	3500	3650	300	33	225	195	600	490	105	35	140	140	70	674	5
ARCO 400	1000	1200	400	40	300	260	800	670	120	41	150	165	82	900	1
	1500	1700	400	40	300	260	800	670	120	41	150	165	82	700	2
	2000	2200	400	40	300	260	800	670	120	41	147.5	165	82	635	3
	2500	2700	400	40	300	260	800	670	120	41	150	165	82	800	3
	3000	3200	400	40	300	260	800	670	120	41	150	165	82	725	4
	3500	3700	400	40	300	260	800	670	120	41	150	165	82	680	5
ARCO 500	1000	1250	500	45	375	325	1000	840	140	47	160	180	94	930	1
	1500	1750	500	45	375	325	1000	840	140	47	160	180	94	715	2
	2000	2250	500	45	375	325	1000	840	140	47	157.5	180	94	645	3
	2500	2750	500	45	375	325	1000	840	140	47	160	180	94	810	3
	3000	3250	500	45	375	325	1000	840	140	47	160	180	94	730	4
	3500	3750	500	45	375	325	1000	840	140	47	160	180	94	686	5
ARCO 600	1000	1300	600	54	450	390	1200	1010	160	50	170	195	100	960	1
	1500	1800	600	54	450	390	1200	1010	160	50	170	195	100	730	2
	2000	2300	600	54	450	390	1200	1010	160	50	167.5	195	100	655	3
	2500	2800	600	54	450	390	1200	1010	160	50	170	195	100	820	3
	3000	3300	600	54	450	390	1200	1010	160	50	170	195	100	740	4
	3500	3800	600	54	450	390	1200	1010	160	50	170	195	100	692	5
ARCO 800	1000	1400	800	72	600	520	1600	1340	260	68	180	270	136	1040	1
	1500	1900	800	72	600	520	1600	1340	260	68	180	270	136	770	2
	2000	2400	800	72	600	520	1600	1340	260	68	180	270	136	680	3
	2500	2900	800	72	600	520	1600	1340	260	68	182.5	270	136	845	3
	3000	3400	800	72	600	520	1600	1340	260	68	180	270	136	760	4
ARCO 1000	1000	1500	1000	90	750	650	2000	1680	300	68	200	290	136	1100	1
	1500	2000	1000	90	750	650	2000	1680	300	68	200	290	136	800	2
	2000	2500	1000	90	750	650	2000	1680	300	68	200	290			



FENDER PER RIMORCHIATORI

in gomma SBR, EPDM o NR

Una gamma completa di prodotti pensati per l'uso su rimorchiatori.



Fender in gomma progettati per garantire la massima resistenza a sforzi elevati: i nostri fender per rimorchiatori.

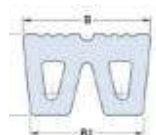
I fender per rimorchiatori sono progettati per lavorare di più, più a lungo e in condizioni più estreme rispetto a qualsiasi altro tipo di fender.

I rimorchiatori, infatti, utilizzano i fender in gomma come paracolpi per spostare le navi più grandi, e per questo motivo l'elemento in gomma viene costantemente spinto contro superfici in acciaio. Questo causa una rapida usura del fender, e rende necessaria la realizzazione di un prodotto ad alta resistenza all'abrasione e bassa densità, che possa garantire anche una lunga durata nel tempo.

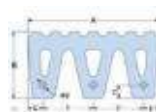
I **fender per rimorchiatori** hanno delle sezioni specifiche che li rendono adatti a questo particolare tipo di esigenza. Questi disegni particolari sono adatti a fornire una risposta di elevata resistenza meccanica all'urto, richiesta da questo particolare utilizzo.



Fender cilindrico per rimorchiatori: da non confondere con un normale fender cilindrico, questo tipo di parabordo è specificamente progettato per la prua e la poppa della nave.

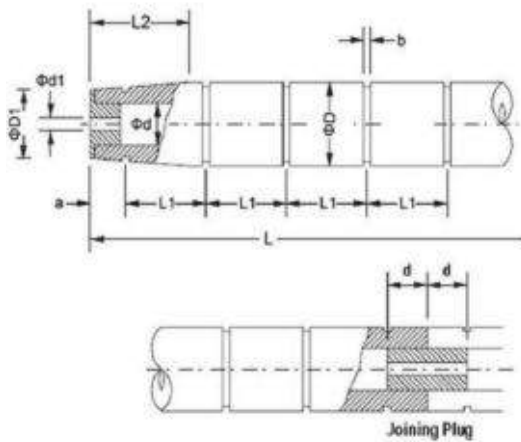


Sezione a W: un tipo di fender in gomma che prevede un'installazione verticale sulla poppa e sull'arco del rimorchiatore.



Sezione a M: la superficie ampia consente di diminuire al minimo la pressione esercitata sullo scafo, riducendo così i rischi di danni alla nave.

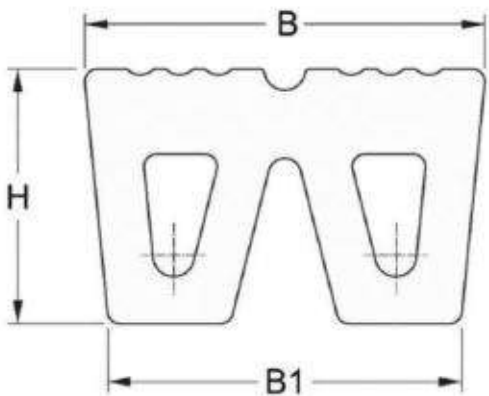
FENDER CILINDRICO PER RIMORCHIATORI



Misure Disponibili

MODELLO	ØD	Ød	ØD1	Ød1	a	b	L1	L2
Ø300x Ø150xL	300	150	225	75	225	50	600	700
Ø300x Ø100xL	300	100	225	75	225	50	600	700
Ø400x Ø200xL	400	200	300	100	300	50	670	800
Ø400x Ø150xL	400	150	300	100	300	50	670	800
Ø400x Ø100xL	400	100	300	100	300	50	670	800
Ø500x Ø250xL	500	250	375	100	300	60	730	900
Ø500x Ø220xL	500	220	375	100	300	60	730	900
Ø500x Ø200xL	500	200	375	100	300	60	730	900
Ø500x Ø150xL	500	150	375	100	300	60	730	900
Ø600x Ø300xL	600	300	450	125	350	60	800	900

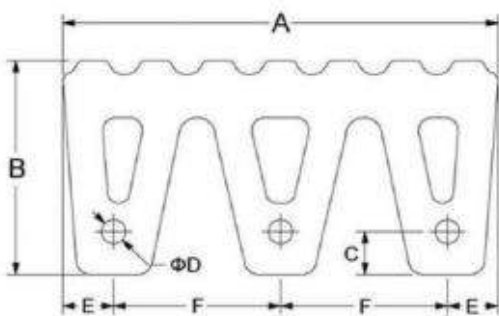
FENDER A W



Misure Disponibili

MODELLO	B	B1	H	L
W320	320	280	200	≤2000
W480	480	426	300	≤3600
W500	500	420	330	≤2000
W500	500	420	450	≤2500
W500	500	450	400	≤2000
W600	600	560	300	≤2000
W600	600	550	400	≤2000

FENDER A W



Misure Disponibili

MODELLO	A	B	C	ØD	E	F	ØP	L
M400	400	200	40	23	50	150	20	2000
M500	500	250	50	27	60	190	24	2000
M600	600	300	60	33	70	230	30	2000





02

Fender assemblati.

Prodotti

- ◆ Fender a Cellula
- ◆ Fender Conici
- ◆ Fender Modulari "Unit Element"
- ◆ Pannelli Frontali per Fender
- ◆ Fender a Ruota



FENDER A CELLULA E CONICI

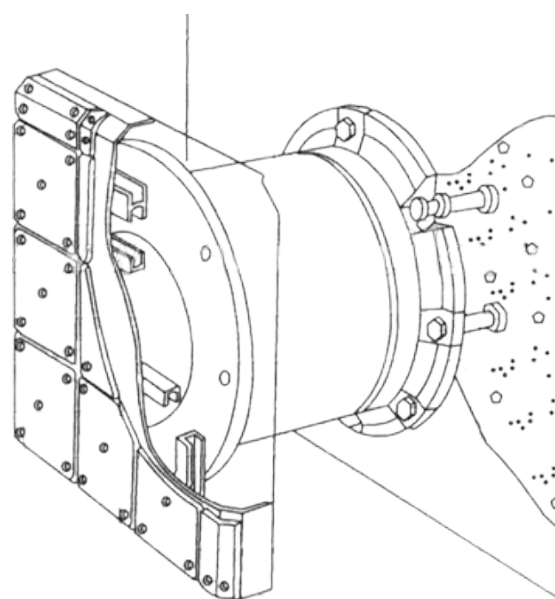
in gomma SBR, EPDM o NR

Per grandi impianti e terminal di carico e scarico, e a protezione di strutture parzialmente sommerse.



APPLICAZIONI

I **fender a cellula** si usano per banchine di carico, terminali per rinfuse secche, negli impianti petroliferi e di GNL, nei terminal container, nei terminal crociere e terminal RoRo, così come nei sistemi di movimento e a protezione dei pilastri sommersi.

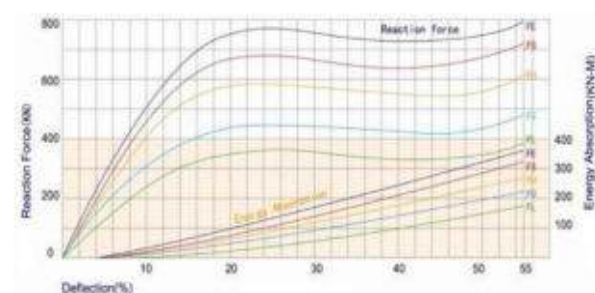


FENDER A CELLULA

Noto anche con il nome di "Cell Fender", è il fender in gomma più utilizzato nei porti e nei terminal. La struttura cilindrica lo rende estremamente stabile.

Il **fender a cellula** ha un'altissimo livello di assorbimento di energia per unità di peso. I nostri fender a cellula sono disponibili in un'ampia gamma di misure, per rispondere alle più svariate esigenze. In combinazione al fender a cellula si utilizza un pannello frontale composto da metallo e PE-UHMW.

PERFORMANCE DI ASSORBIMENTO

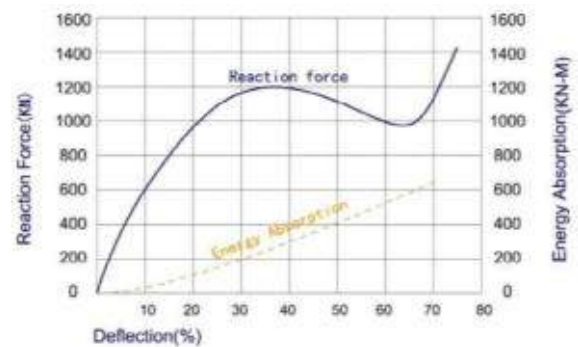






Descrizione

PERFORMANCE DI ASSORBIMENTO



APPLICAZIONI

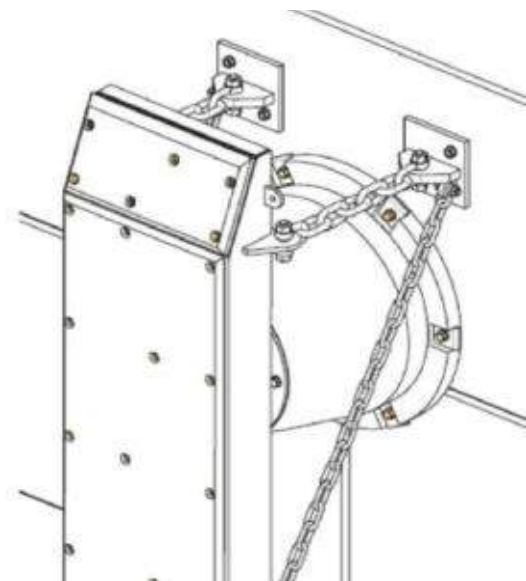
I fender conici si usano per banchine di carico, terminali per rinfuse secche, negli impianti petroliferi e di GNL, nei terminal container, nei terminal crociere e terminal RoRo, così come nei sistemi di movimento e a protezione dei pilastri sommersi.

FENDER CONICO

La forma conica del corpo rende il fender conico molto stabile anche con grandi angoli di compressione e offre un'eccellente resistenza alle forze di taglio.

Tra tutti i tipi di fender, il **fender conico** è quello con il maggior livello di assorbimento di energia e la minor forza di reazione. I nostri fender conici sono composti da un pezzo singolo e realizzati per stampaggio: sono quindi molto robusti, durevoli e facili da installare.

Generalmente, in combinazione al fender conico, si utilizza un pannello frontale composto da metallo e PE-UHMW.

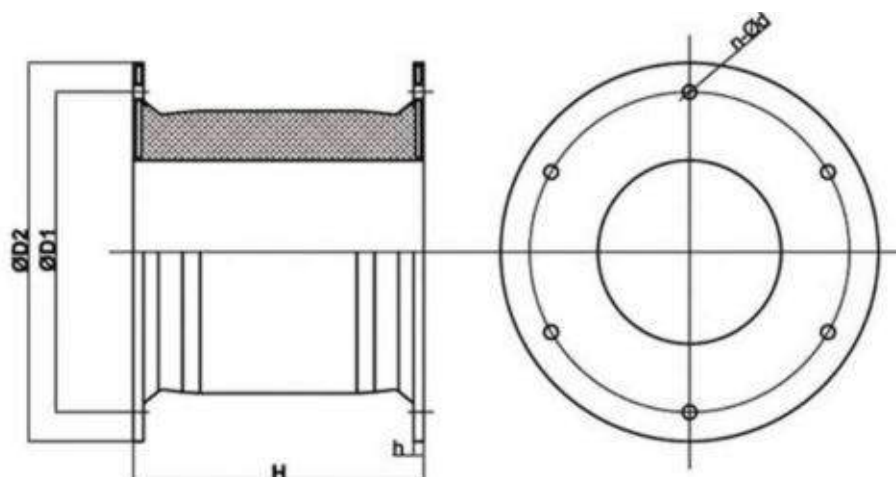


FENDER A CELLULA

Misure Disponibili



MODELLO	H	Ø D2	Ø D1	h	n-Ø d
CELL 400H	400	650	550	25	4 - Ø30
CELL 500H	500	650	550	25	4 - Ø32
CELL 630H	630	840	700	30	4 - Ø39
CELL 800H	800	1050	900	30	6 - Ø40
CELL 1000H	1000	1300	1100	35	6 - Ø47
CELL 1150H	1150	1500	1300	40	6 - Ø50
CELL 1250H	1250	1650	1450	45	6 - Ø53
CELL 1450H	1450	1850	1650	47	6 - Ø61
CELL 1600H	1600	2000	1800	50	8 - Ø61
CELL1700H	1700	2100	1900	55	8 - Ø66
CELL 2000H	2000	2200	2000	55	8 - Ø74
CELL 2250H	2250	2250	2300	60	10 - Ø74
CELL 2500H	2500	2950	2700	70	10 - Ø90
CELL 3000H	3000	3350	3150	75	12 - Ø90

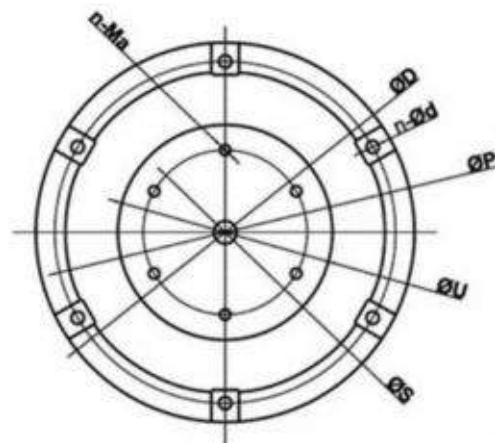
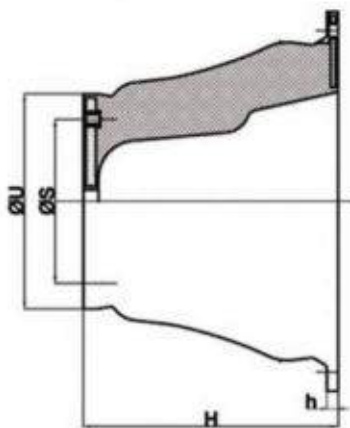


FENDER CONICI

Misure Disponibili



MODELLO	H	h	Ø U	Ø S	Ø P	Ø D	n-Ø d	n-Ma
CONO 500H	500	25	425	325	675	750	4 - Ø30	M24
CONO 600H	600	27	510	390	810	900	6 - Ø30	M24
CONO 700H	700	32	595	455	945	1050	6 - Ø38	M30
CONO 800H	800	36	680	520	1080	1200	6 - Ø44	M36
CONO 900H	900	41	765	585	1215	1350	6 - Ø44	M36
CONO 1000H	1000	45	850	650	1350	1500	6 - Ø56	M42
CONO 1100H	1100	50	935	715	1485	1650	6 - Ø50	M42
CONO 1150H	1150	52	998	750	1550	1725	6 - Ø56	M42
CONO 1200H	1200	54	1020	780	1620	1800	8 - Ø50	M42
CONO 1300H	1300	59	1105	845	1755	1950	8 - Ø60	M48
CONO 1400H	2000	66	1190	930	1890	2100	8 - Ø60	M48
CONO 1600H	2250	72	1360	1060	2160	2400	8 - Ø70	M48
CONO 1800H	2500	78	1530	1190	2430	2700	10 - Ø76	M56



FENDER MODULARE "UNIT ELEMENT"

in gomma SBR, EPDM o NR

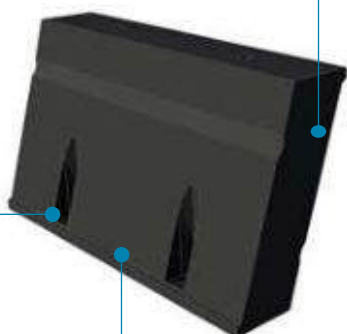
Conosciuti anche come "Leg fender", sono costituiti da elementi assemblabili in svariate combinazioni.



I fender modulari "Unit Element" sono assemblabili in svariate soluzioni.



- 1 L'unità singola è un blocco leggermente inclinato verticalmente
- 2 Disponibile in altezze da 300mm a 1600mm
- 3 I fender modulari possono essere assemblati a piacimento per rispondere a diverse esigenze

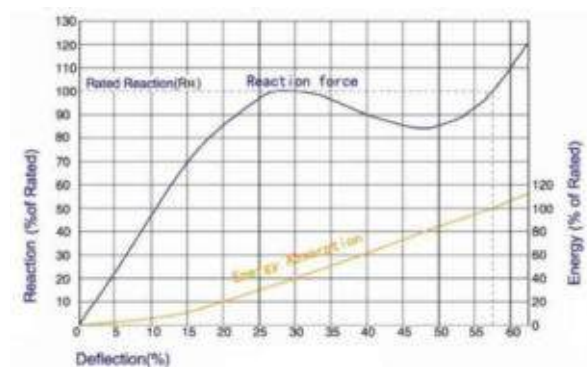


DESCRIZIONE

I fender "Unit Element" possono essere combinati in diversi tipi di assemblaggi per adattarsi ad una vasta gamma di applicazioni. Il tipo di assemblaggio più semplice e popolare è denominato UE-V: si tratta di una o più coppie di elementi collegati da un pannello in PE-UHMW.

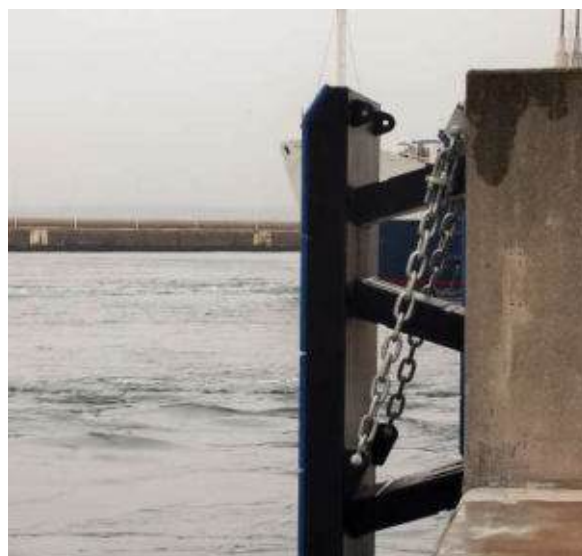
La versatilità dei fender "Unit Element" li rende adatti a quasi tutte le applicazioni.

PERFORMANCE DI ASSORBIMENTO



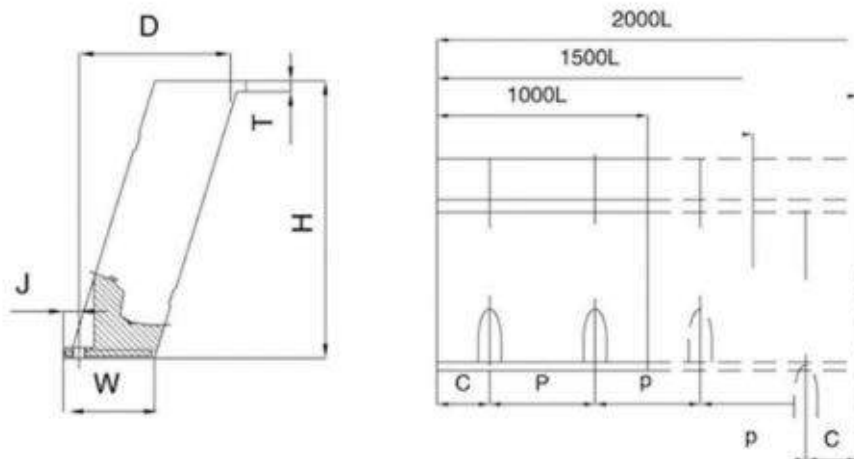
APPLICAZIONI

I fender "Unit Element", per via della possibilità di essere assemblati in numerose strutture differenti, sono estremamente versatili: sono perfetti per banchine, moli, pontili, terminal e a protezione di strutture sommerse.





MODELLO	H	J	W	T	D	L	C	P
UE300	300	47	94	15	94	2000	250	500
UE400	400	63	125	17	124	2000	250	500
UE500	500	87	158	20	142	2000	250	55
UE550	550	87	172	20	170	2000	250	500
UE600	600	87	188	20	199	2000	250	500
UE750	750	118	235	26	230	2000	250	500
UE800	800	129	250	26	240	2000	250	500
UE1000	1000	162	322	31	310	2000	250	500
UE1250	1250	202	401	36	388	2000	250	500
UE1450	1450	228	454	41	445	2000	250	500
UE1600	1600	257	500	50	480	2000	250	500



PANNELLO FRONTALE

per fender a cellula, conici e modulari "Unit Element"

I pannelli frontali per fender sono composti da due parti:

PANNELLO FRONTALE IN ACCIAIO

Descrizione



Questi pannelli in acciaio sono montati sulla testa dei fender a cellula, conici, e "Unit Element", e sono utilizzati per distribuire le forze di reazione dall'elemento di gomma allo scafo della nave.

Resistono a combinazioni di forze flettenti, di taglio e instabilità locale.

Sono disponibili due tipologie di pannelli, chiusi e aperti.

La struttura chiusa, che è il tipo più popolare, è composta da una piastra

anteriore ed una posteriore, con una serie di elementi di rinforzo verticali ed orizzontali.

Per quanto riguarda lo spessore dei pannelli in acciaio, la International Navigation Association (PIANC) indica 12 mm come spessore minimo assoluto quando i pannelli sono esposti all'acqua di mare su entrambe le facce, 10 mm in caso di esposizione di una sola faccia e 8 mm per le sezioni interne non esposte alla corrosione.

RIVESTIMENTO IN PE-UHMW

Descrizione

Lastre di rivestimento a basso coefficiente di attrito



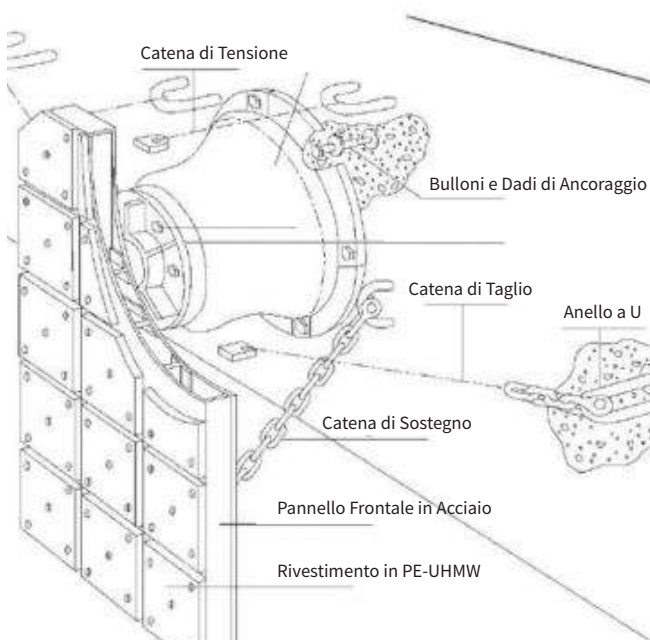
Il **PE-UHMW**, polietilene ad altissimo peso molecolare, è diventato il materiale di scelta per i rivestimenti dei pannelli frontali in acciaio dei fender, dove è richiesta la combinazione di altissima resistenza agli urti e all'abrasione, con un basso attrito del pannello.

Il PE-UHMW è il materiale più resistente per applicazioni marittime: persino meglio dei rivestimenti in legno e in acciaio.

Non si decompone e non marcisce, non si scheggia, non si frantuma e può essere facilmente tagliato, forato e lavorato. Viene principalmente fornito in nero, perché il nero viene prodotto con un doppio processo di sinterizzazione che indurisce il materiale per aumentare ulteriormente la sua resistenza all'abrasione.

Proprietà Fisiche	PE-UHMW
Peso Specifico	0.95
Resistenza a Trazione (kg/cm ²)	250
Allungamento (%)	ø 60 mm
Resistenza a Compressione (kg/cm ²)	200
Resistenza a Flessione (kg/cm ²)	140-210
Modulo di Young (kg/cm ²)	5600-10500
Resistenza agli Urti (kg-cm)	12000 h
Coefficiente di Attrito (contro ferro)	0.2
Tasso di Usura	0.2

ASSEMBLAGGIO DI FENDER A CELLULA E A CONO CON PANNELLO FRONTALE



Schema di montaggio dei fender a cellula e a cono

- **Pannello frontale in acciaio:** riduce la pressione superficiale per evitare danni al fender.
- **Rivestimento in PE-UHMW:** riduce il coefficiente di attrito per proteggere lo scafo delle imbarcazioni.
- **Bulloni e dadi di ancoraggio:** utilizzati per fissare il fender sulla superficie che lo ospiterà.
- **Anello a U:** fissa le catene alla superficie di ancoraggio.
- **Bulloni di collegamento, dadi:** collegano il fender con il pannello frontale, ed il pannello frontale con la superficie di rivestimento.
- **Catena di sostegno:** sostiene il pannello anteriore.
- **Catena di tensione:** limita la flessione del fender quando la parte inferiore del parafango è sottoposta a sforzo.
- **Catena di taglio:** impedisce al sistema fender di deflettere quando sottoposto a forze di taglio.



Perché utilizzare il PE-UHMW nella realizzazione di lastre per il settore navale.

Le lastre in PE-UHMW possono essere usate anche in applicazioni nel settore navale non correlate strettamente ai fender, per realizzare superfici a basso coefficiente di attrito.



Superficie resistente all'usura

Questi pannelli superano l'acciaio temperato per resistenza all'usura.



Assorbimento d'acqua pari a zero.

Ne risulta assenza di deterioramento dovuto alla permeazione dell'acqua.



Adatto a condizioni climatiche estreme.

Mantiene le proprietà fisiche fino a -260°C gradi. Resiste bene anche ai raggi UV.

Polietilene ad Altissimo Peso Molecolare



Grazie alle proprietà fisiche consente un ottimo scorrimento.



PE-UHMW

FENDER A RUOTA

in gomma SBR, EPDM o NR

A protezione di piccoli passaggi, e degli angoli di ingresso dei porti.



DESCRIZIONE

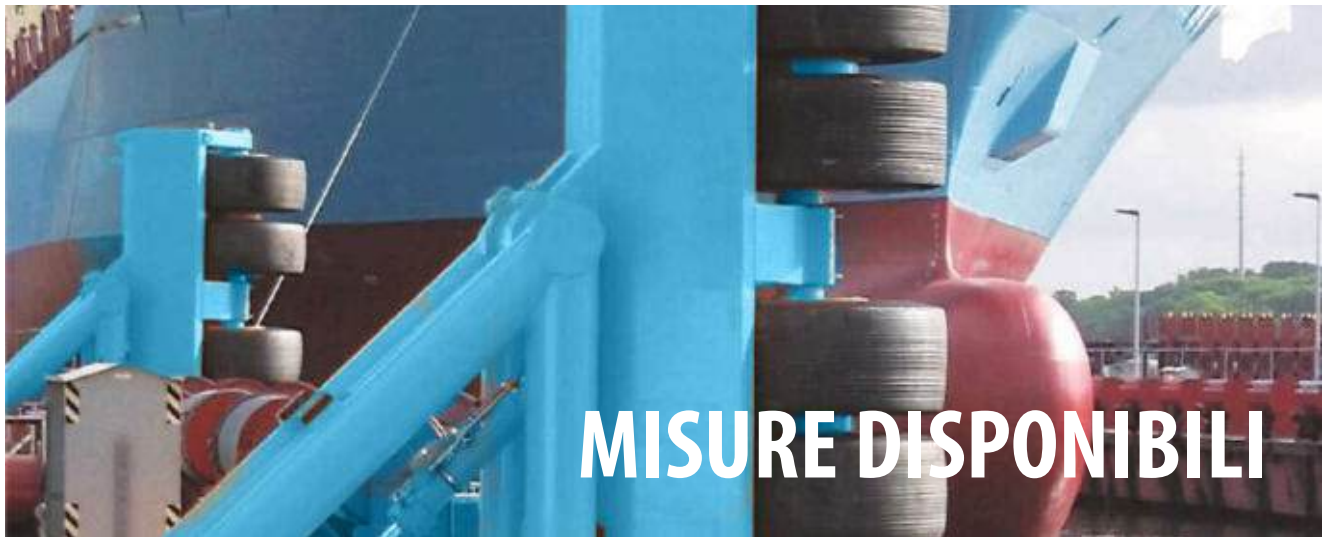
I **fender a ruota** hanno generalmente lo scopo di guidare le navi in spazi ristretti come bacini di carenaggio.

Possono anche essere utilizzati negli angoli e sugli ingressi dei porti per prevenire danni allo scafo delle navi in ingresso. I fender a ruota sono montati su un asse fisso supportato da un telaio speciale. Questo telaio possiede anche un cuscinetto che elimina il contatto metallo-metallo e consente alla ruota di girare liberamente, senza attriti sostanziali.



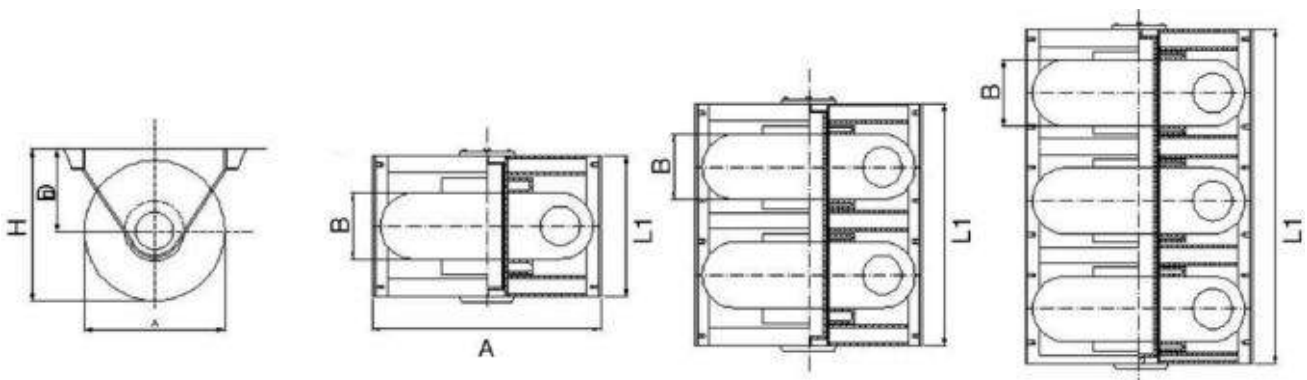
APPLICAZIONI

I **fender a ruota** combinano un buon livello di assorbimento di energia con una bassa reazione a tutte le sollecitazioni, indipendentemente dall'angolazione delle forze. L'ampia area di contatto di questo fender garantisce una distribuzione uniforme della pressione sullo scafo. Le prestazioni del fender possono essere modificate dove richiesto regolando la pressione della ruota. I telai di supporto in acciaio vengono progettati ad hoc per impieghi complessi. Questi fender possono essere posizionati a terra e accostati per guidare le imbarcazioni, montati verticalmente per far fronte a variazioni di livello dell'acqua elevate o possono essere montati negli angoli delle strutture portuali.



Telai speciali di forma e misure diversi possono essere realizzati a disegno su richiesta.

MODELLO	A	B	C	d	L1	H	Peso approx. kg/cad.
WHEEL-A 600x200	600	200	695	320	420	620	128
WHEEL-A 750x250	750	250	870	400	510	775	248
WHEEL-A 900x300	900	300	1040	480	610	930	466
WHEEL-A 1200x400	1200	400	1380	640	820	1240	1046
WHEEL-A 1500x500	1500	500	1740	800	1010	1550	2011
WHEEL-A 1800x600	1900	600	2080	960	1210	1860	3443
WHEEL-A2100x700	2100	700	2440	1155	1410	2205	5612
WHEEL-A 2400x800	2400	800	2770	1280	1610	2480	8116
WHEEL-A 2700x900	2700	900	3130	1440	1810	2790	11595
WHEEL-A 3000x1000	3000	1000	3480	1600	2010	3100	16011







03

Fender galleggianti.

Prodotti

- ◆ Fender Pneumatici Lisci
- ◆ Fender Pneumatici con Rete Protettiva
- ◆ Fender Galleggianti con Schiuma

FENDER PNEUMATICO LISCIO E CON RETE

in gomma e acciaio zincato o INOX

Vengono utilizzati per grandi manovre portuali, dove è necessario mantenere ampie distanze.



DESCRIZIONE

I **fender pneumatici** sono ideali per applicazioni portuali permanenti e semipermanenti e per trasferimenti offshore nave-nave. Veloci e facili da installare, assicurano che vengano mantenute grandi distanze tra lo scafo e il molo o tra lo scafo e altre navi. Il rischio di danneggiamento durante l'ormeggio è ridotto al minimo. I fender pneumatici più grandi sono comunemente dotati di una rete a catena per garantire una maggiore protezione.



FENDER PNEUMATICI LISCI

I **fender pneumatici lisci** o "Sling Type" sono conformi alle norme ISO 17357: 2014 e sono forniti senza rete a catena e senza copertoni, ma solo con un gancio laterale e una catena che ne permette il fissaggio.



FENDER PNEUMATICI CON RETE

I **fender pneumatici con rete** sono dotati di una struttura protettiva fatta da copertoni riciclati e catene, a loro volta coperte da tubi di gomma. La struttura a rete conferisce una maggior resistenza del fender agli urti e alle sollecitazioni.

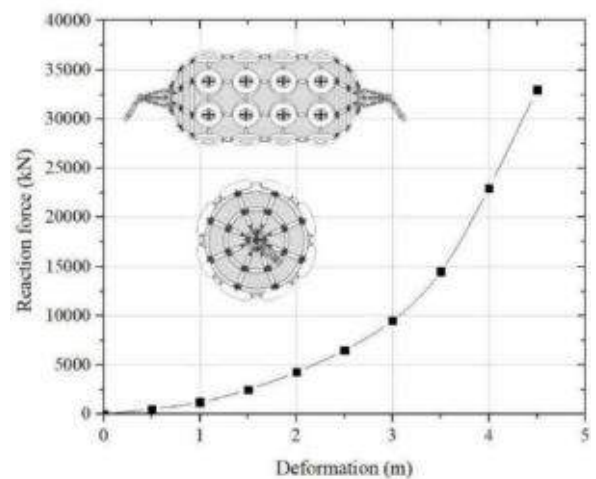


I nostri **fender pneumatici** in gomma sono composti da uno strato di gomma rinforzata con corde sintetiche e gonfiati ad aria compressa, per consentirgli di galleggiare sull'acqua.

CARATTERISTICHE

- Facili e veloci da montare;
- Esercitano una bassa pressione sullo scafo
- Prestazioni regolabili variando la pressione iniziale
- Adatti per aree soggette a marea di intensità variabile;
- Mantengono grandi spazi tra scafo e banchina;
- Struttura di rinforzo a rete disponibile in caso di applicazioni dove sia necessario uno sforzo importante;

PERFORMANCE DI ASSORBIMENTO

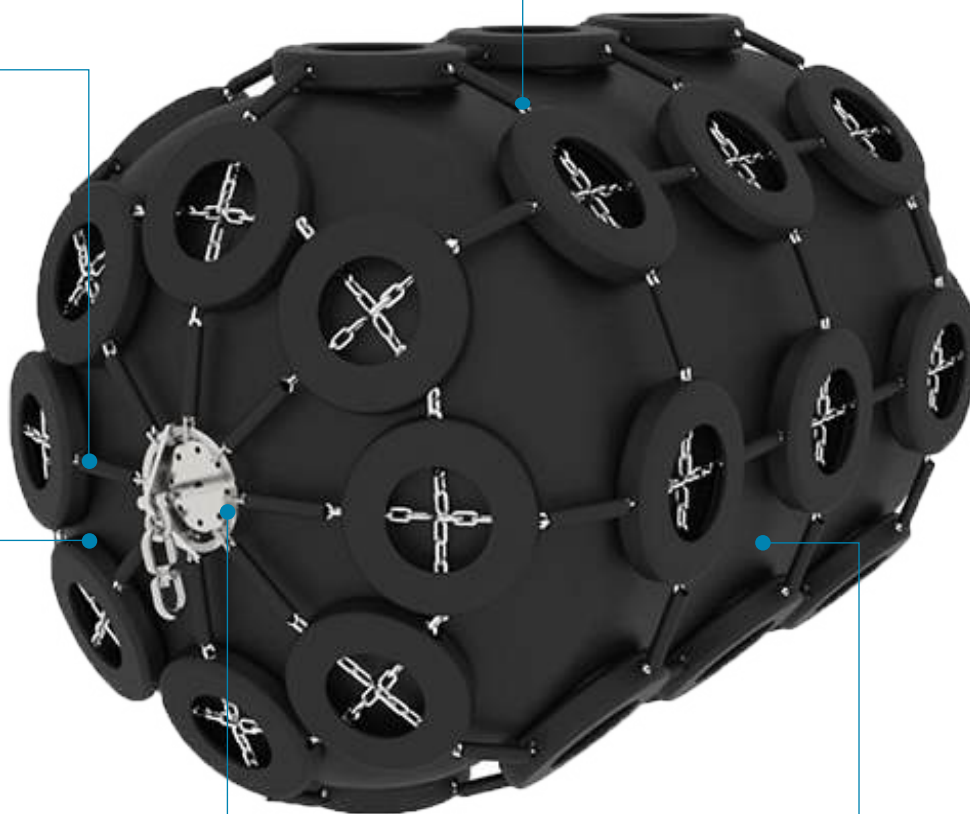


FENDER PNEUMATICI IN GOMMA

Caratteristiche

1 Se necessario, si può prevedere il montaggio di una rete di catene e gomme per una maggior protezione del fender

2 Le catene della rete protettiva sono avvolte da tubi in gomma: questo le preserva dal danneggiamento dovuto alla costante aggressione delle acque, evita che danneggino lo scafo della nave ed il fender stesso.



3 La pressione iniziale interna del fender pneumatico è solitamente tra i 50kpa e gli 80kpa

4 I fender pneumatici hanno una catena di acciaio galvanizzato o acciaio INOX

5 I nostri fender pneumatici rispondono alle normative ISO17357



Anello di traino

Normalmente dotato di anello di traino, flangia, grillo e snodo in acciaio zincato.



Attacco per gonfiaggio e valvola di sicurezza

Attacco per gonfiaggio a norma ISO 17357 e valvola di sicurezza



Pressione iniziale di gonfiaggio

La pressione iniziale di gonfiaggio è tra i 50 e gli 80 kPa

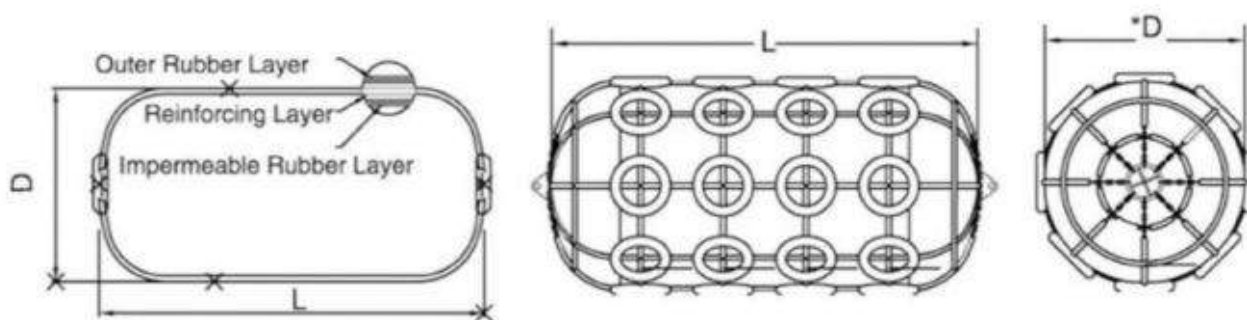


Rete di catene e copertoni

Il fender pneumatico con rete è fornito con una specifica struttura protettiva a rete

MISURE DISPONIBILI

D x L	Pressione Interna Iniziale	Assorbimento di Energia al 60% di Deformazione	Forza di Reazione al 60% di Deformazione	Pressione dello Scafo
Ø200x300	50	2	25	/
Ø300x500	50	3	32	/
Ø500x1000	50	6	64	132
Ø600x1000	50	8	74	126
Ø700x1500	50	17	137	135
Ø1000x1500	50	32	182	122
Ø1000x2000	50	45	257	132
Ø1200x2000	50	63	297	126
Ø1350x2500	50	102	427	130
Ø1500x3000	50	153	579	132
Ø1700x3000	50	191	639	128
Ø2000x3500	50	308	875	128
Ø2500x4000	50	663	1381	137
Ø2500x5500	50	943	2019	148
Ø3300x4500	50	1175	1884	130
Ø3300x6500	50	1814	3015	146
Ø3300x10600	50	3067	5257	158
Ø4500x9000	50	4752	5747	146
Ø4500x1200	50	6473	7984	154



FENDER GALLEGGIANTE CON SCHIUMA

in poliuretano e fibre di nylon

Di grande resistenza, non può essere forato e non rischia di affondare in caso di danneggiamento.



DESCRIZIONE

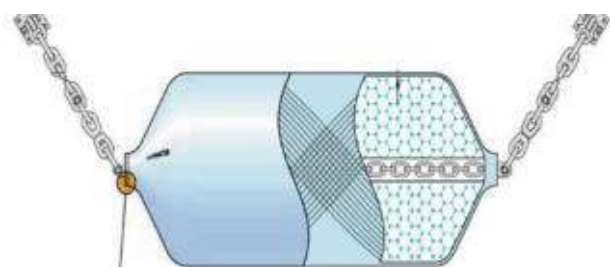
Il **fender galleggiante con schiuma** è realizzato con un'anima in schiuma a cellule chiuse ricoperta da uno strato in poliuretano rinforzato con filamenti di nylon.

Rappresenta una soluzione alternativa ai fender pneumatici: non c'è aria all'interno, quindi non c'è rischio che venga forato e affondi in acqua. Poiché ha un rivestimento in poliuretano anonimo e con colori personalizzabili, è un'opzione valida per le navi della marina e per le navi da crociera.







APPLICAZIONI

Il poliuretano è sempre più utilizzato per la produzione di fender poiché offre numerosi vantaggi rispetto alla gomma: è estremamente resistente, ha un attrito inferiore ed un peso specifico inferiore.

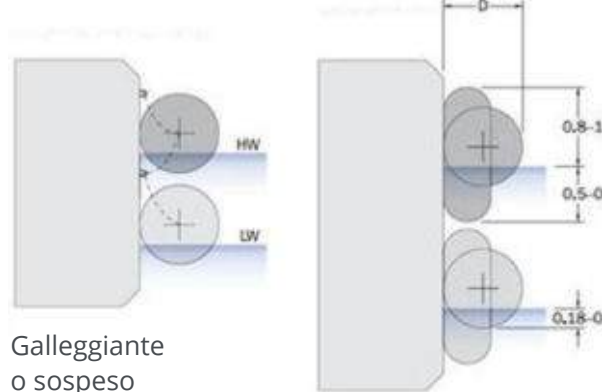
I **fender in poliuretano con schiuma** possono essere utilizzati per rimorchiatori, catamarani, barche da lavoro, imbarcazioni di salvataggio e pilotine.



Terminali incorporati con gancio

-  Schiuma
-  Poliuretano
-  Fissaggi
-  Rinforzo in fibra
-  Catene interne
-  Numero di serie

MONTAGGIO

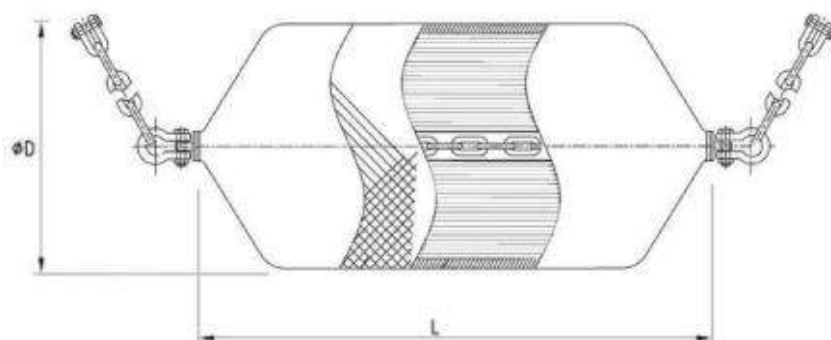


Galleggiante o sospeso

Le strutture di supporto devono essere di dimensione sufficiente per affrontare le maree e studiate in base alla dimensione che assume il fender quando compresso.

MISURE DISPONIBILI

D x L	Pressione Interna Iniziale	Assorbimento di Energia al 60% di Deformazione	Forza di reazione al 60% di Deformazione	Peso Kg.
Ø300x500	50	43	5	7
Ø400x800	50	54	7	17
Ø500x1000	50	89	32	23
Ø700x1500	50	129	24	85
Ø1000x1500	50	190	62	175
Ø1000x2000	50	298	80	240
Ø1200x2000	50	335	110	350
Ø1350x2500	50	460	173	550
Ø1500x3000	50	615	263	770
Ø1700x3000	50	678	330	1075
Ø2000x3500	50	940	535	1530
Ø2000x4000	50	1095	630	1980
Ø2000x4500	50	1250	690	2500
Ø2300x4000	50	1380	735	2885
Ø2300x5500	50	1860	1133	3480
Ø2500x4000	50	1455	980	3390
Ø2500x5500	50	1960	1230	3985
Ø3000x5000	50	2180	1755	5350
Ø3000x6000	50	2455	1960	6680
Ø3300x4500	50	1960	1760	5750
Ø3300x6500	50	3075	2830	8400
Ø3500x7000	50	3975	3162	10100







04

Catene ed Accessori.

Prodotti

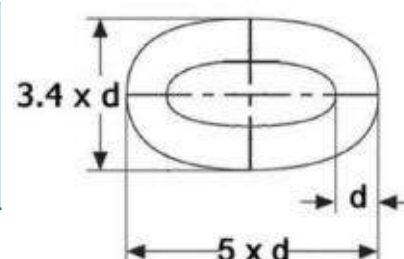
- ◆ Catena a Maglia Aperta
- ◆ Catena a Maglia Rinforzata
- ◆ Tensionatori
- ◆ Grilli
- ◆ Ancoraggi

CATENA A MAGLIA APERTA

in acciaio zincato o INOX

Le **catene a maglia aperta** sono disponibili in 2 gradi di resistenza. Le catene a maglie aperte possono essere fornite con lunghezze di maglie diverse dalla 3D alla 5D, per adattarsi ad ogni possibile esigenza. Le dimensioni di tutti gli accessori da aggiungere alla catena sono proporzionali al diametro nominale della catena stessa, in modo da avere una resistenza equivalente e tipicamente sono di diametro leggermente maggiore.

d	Grado 1		Grado 2		Peso Kg.
	Carico di Prova KN	Minimo Carico di Rottura KN	Carico di Prova KN	Carico di Rottura KN	
12.5	28.75	57.81	41.2	82.6	93.5
14	34.78	69.93	51	101.9	117.15
16	47.1	94.72	66.2	132.3	152.90
17.5	56.35	113.31	78.89	157.78	182.80
19	66.42	133.57	93.60	187.20	249.50
20.5	77.33	155.49	108.64	217.27	275.40
22	89.06	179.08	125.40	250.90	328.60
24	105.98	213.25	149.90	298.90	385
26	124.38	250.12	175.40	350.80	449.1
28	144.26	290.08	203.80	406.70	516.70
30	165.6	333	234.20	467.50	589.40
32	188.42	378.88	256.60	531.20	664.60
34	212.7	427.72	299.90	599.80	752.90
36	238.46	479.52	336.10	672.30	861.20
38	265.7	534.28	374.40	748.70	957.50
40	249.4	592	414.50	829.10	1056.20
42	324.58	652.68	457.70	915.30	1166.50
44	356.22	716.32	502.70	999.60	1270.40
46	389.34	782.92	548.80	1097.60	1396.60
48	423.94	852.48	597.80	1195.60	1520.60
50	460	926.09	648.80	1239.60	1650

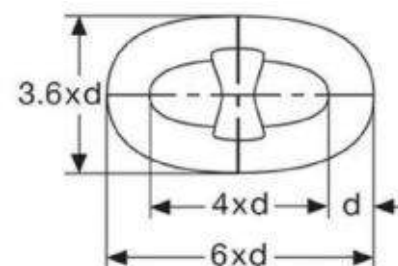


CATENA A MAGLIA RINFORZATA

in acciaio zincato o INOX

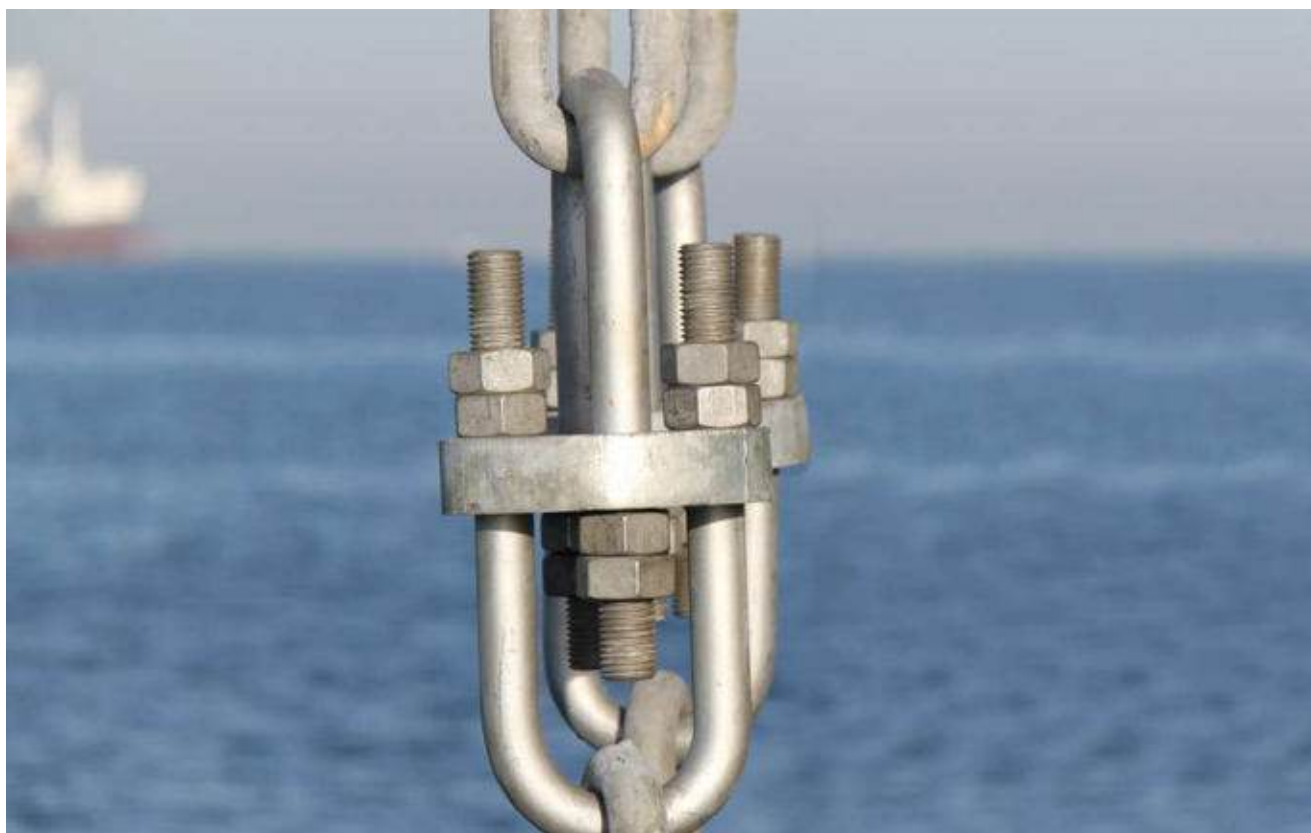
d	Grado 1		Grado 2		Peso Kg.
	Carico di Prova KN	Minimo Carico di Rottura KN	Carico di Prova KN	Carico di Rottura KN	
14	82	116	116	165	130
16	107	150	150	246	170
17.5	127	179	179	256	189
19	150	211	211	301	226
20.5	175	244	244	349	263
22	200	280	280	401	303
24	237	332	332	476	370
26	278	389	389	556	439
28	321	449	449	642	496
30	368	514	514	735	564
32	417	583	583	833	635
34	468	655	655	937	724
36	523	732	732	1050	812
38	581	812	812	1160	905
40	640	896	896	1280	1032
42	703	981	981	1400	1075
44	769	1080	1080	1540	1197
46	837	1170	1170	1680	1310
48	908	1270	1270	1810	1438
50	981	1370	1370	1960	1536
52	1060	1480	1480	2110	1669
54	1140	1590	1590	2270	1780
56	1220	1710	1710	2430	1936
58	1290	1810	1810	2600	2086
60	1380	1940	1940	2770	2249
62	1470	2060	2060	2940	2373
64	1560	2190	2190	3130	2529
66	1660	2310	2310	3300	2689
68	1750	2450	2450	3500	2858
70	1840	2580	2580	3690	3025
73	1990	2790	2790	3990	3341
79	2150	3010	3010	4300	3566
78	2260	3160	3160	4500	3756
81	2410	3380	3380	4820	4050
84	2580	3610	3610	5160	4355
87	2750	3850	3850	5500	4672
90	2920	4090	4090	5840	5000
92	3040	4260	4260	6080	5224
95	3230	4510	4510	6440	5571
97	3340	4680	4680	6690	5809
100	3530	4940	4940	7060	6174
102	3660	5120	5120	7320	6423
105	3850	5390	5390	7700	6806
107	3980	5570	5570	7960	7067
111	4250	5940	5940	8480	7606
114	4440	6230	6230	8890	8023
117	4650	6510	6510	9300	8450
120	4850	6810	6810	9720	8889
122	5000	7000	7000	9990	9187
124	5140	7200	7200	10280	9492
127	5350	7490	7490	10710	9957

Le catene a maglia rinforzata hanno un rinforzo centrale che le rende più resistenti. Sono disponibili in due gradi di resistenza.

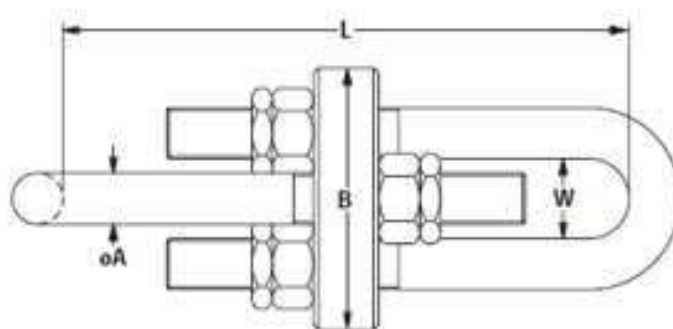


TENSIONATORI

in acciaio zincato o INOX



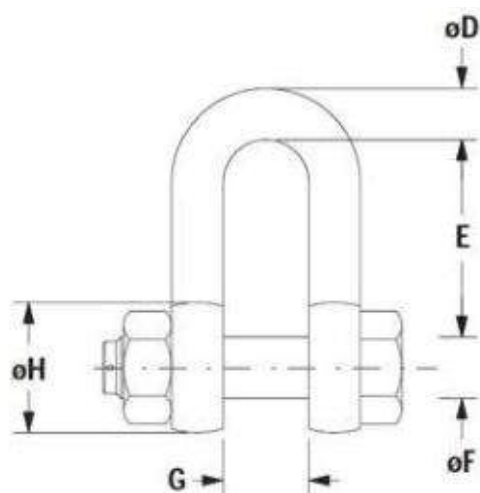
$\varnothing C$	$\varnothing A$	B	W	G	Peso Kg.
18-24	24	160	60	270-350	9
26-30	30	200	76	340-420	17
32-36	36	230	90	400-500	27
38-42	42	270	106	470-600	44
44-48	48	300	120	540-680	63
-	56	350	140	620-800	96
-	64	400	160	700-900	146



GRILLI A D E AD ARCO

in acciaio zincato o INOX

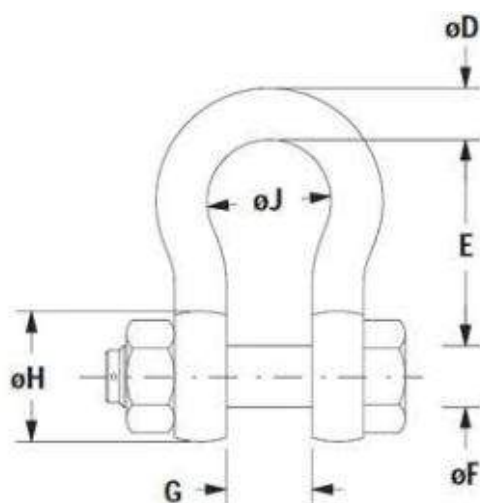
GRILLI A D



Misure

Ø C	Ø D	E	F	G	Ø H	MBL kN	Peso Kg.
16	16	51	20	27	40	128	0.7
18	19	60	22	32	44	190	1.1
19-20	22	71	25	37	50	255	1.5
22	25	81	30	43	60	335	2.6
24	28	90	32	46	64	375	3.4
26	32	100	35	52	70	470	4.8
28	35	111	38	57	76	530	6.2
30-32	38	122	42	60	84	670	7.6
34-38	44	146	50	73	100	980	13.0
40-46	50	171	56	83	112	1375	18.2
48-50	56	180	65	95	130	1770	27.8
-	64	203	70	105	140	2160	35.0
-	76	216	82	127	164	3340	60.0
-	89	266	95	133	190	4710	93.0
-	102	305	108	140	215	5890	145
-	110	360	121	184	242	7848	180
-	120	390	130	216	260	9810	225

GRILLI AD ARCO



Misure

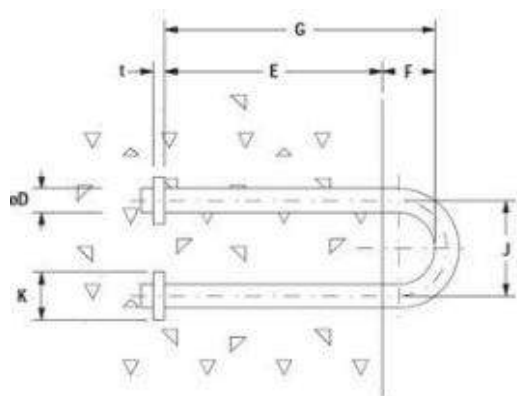
Ø C	Ø D	E	F	G	Ø H	MBL kN	Peso Kg.
16	16	60	20	27	40	128	0.7
18	19	71	22	32	44	190	1.3
19-20	22	84	25	37	50	255	1.7
22	25	95	30	43	60	335	2.8
24	28	108	32	46	64	375	3.8
26	32	119	35	52	70	470	5.0
28	35	132	38	57	76	530	7.3
30-32	38	146	42	60	84	670	7.8
34-38	44	178	50	73	100	980	14.0
40-46	50	197	56	83	112	1375	20.0
48-50	56	235	65	95	130	1770	30.0
-	64	267	70	105	140	2160	41.0
-	76	330	82	127	164	3340	65.5
-	89	371	95	133	190	4710	110
-	102	371	108	140	216	5890	153
-	110	394	121	184	242	7848	210
-	120	508	130	216	260	9810	260

ANCORAGGI

in acciaio zincato o INOX

ANCORAGGI A U

Misure

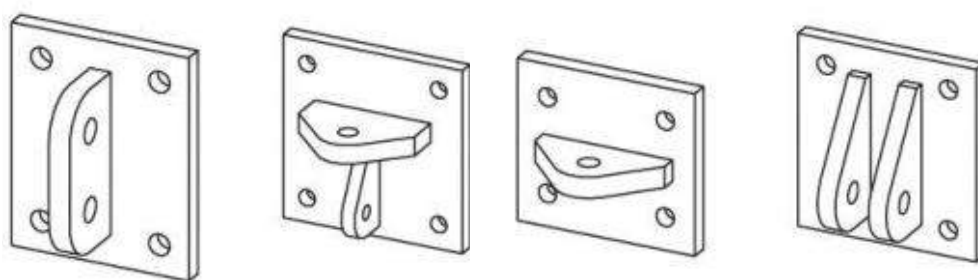


Ø C	Ø D	E	F	G	J	K	t	Peso Kg.
18	26	260	60	320	104	50	12	3.4
20	30	300	70	370	120	50	15	5.1
22	34	340	70	410	136	60	15	7.3
24	36	360	70	430	144	60	20	8.6
26	38	380	90	470	152	70	20	10.7
28	42	420	90	510	168	70	20	13.7
30	44	440	100	540	176	80	20	16.1
32	48	480	100	580	192	80	25	20.5
34	50	500	110	610	200	90	25	23.7
36	54	540	120	660	216	90	30	29.7
38	56	560	120	680	224	100	30	33.4
40	60	600	130	730	240	110	30	44.1
42	62	620	130	750	248	110	30	44.7
44	66	660	140	800	264	120	35	54.8
46	68	680	150	830	272	120	35	59.6
48	72	720	160	880	288	130	35	70.9
50	74	740	160	900	296	130	40	76.9

ANCORAGGI A PIASTRA



Alcune
tipologie
disponibili





CONTACT US

Tel. +39 02 42 23 343
Fax. +39 02 48 95 24 70
E-mail: info@aneltec.it

Head Office | Via Tagiura 10, 20146 Milano
Factory | Via Galileo Ferraris 11, 20090 Cusago(MI)

www.ANELTEC.it

 **ANELTEC** srl

Via Tagiura 10, 20146 Milano